

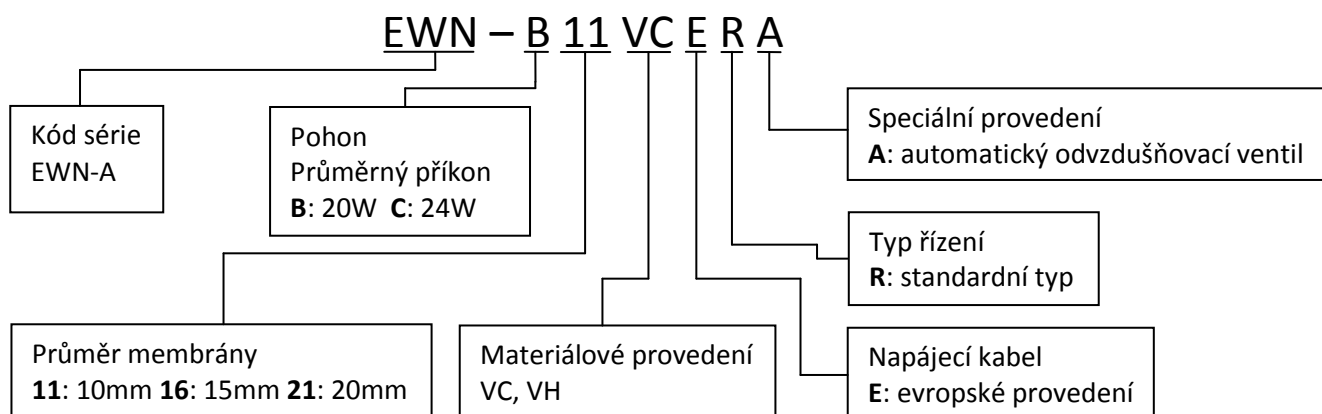
**IWAKI** dávkovací čerpadlo v provedení se samoodvzdušňovacím ventilem

## EWN-A

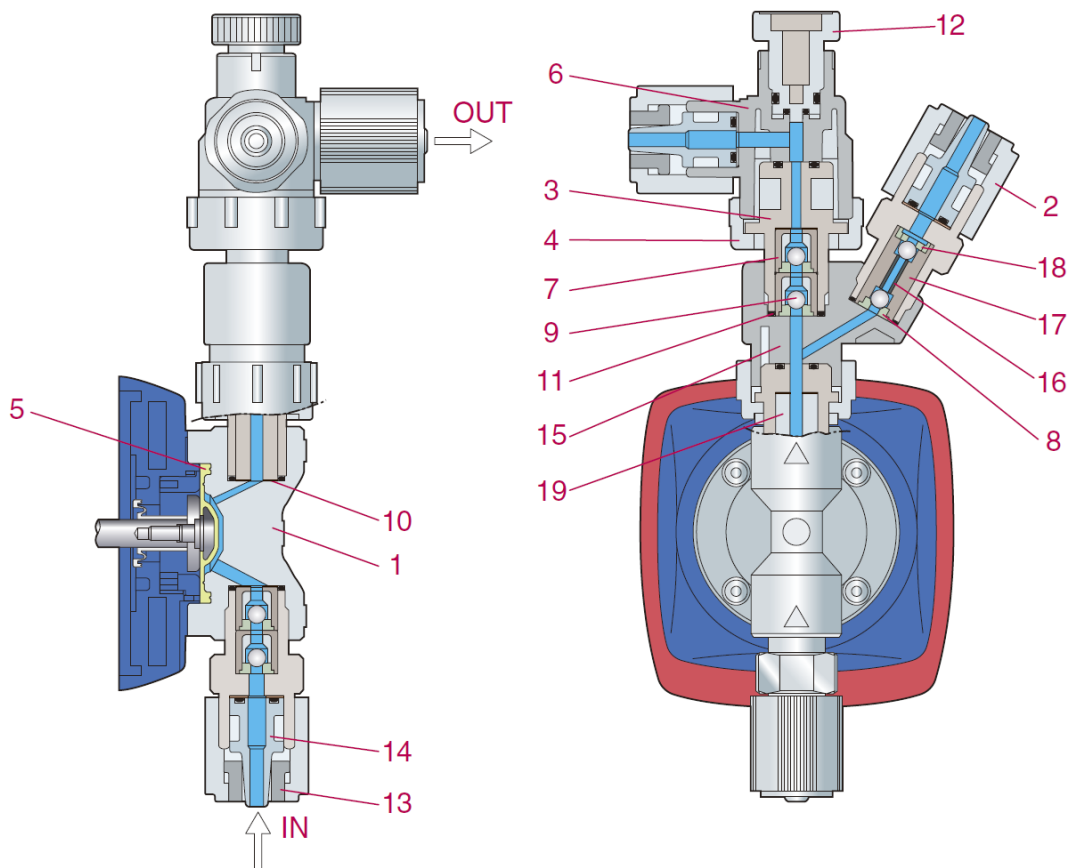


- Plyná složka média je odváděna přímo z hlavy čerpadla.
- Čerpadlo je kdykoli k použití i po delším přerušení provozu
- Možno využít ruční odvzdušňovací ventil pro rychlé odvzdušnění
- Vhodné pro čerpání chlornanu sodného

### Označení čerpadla

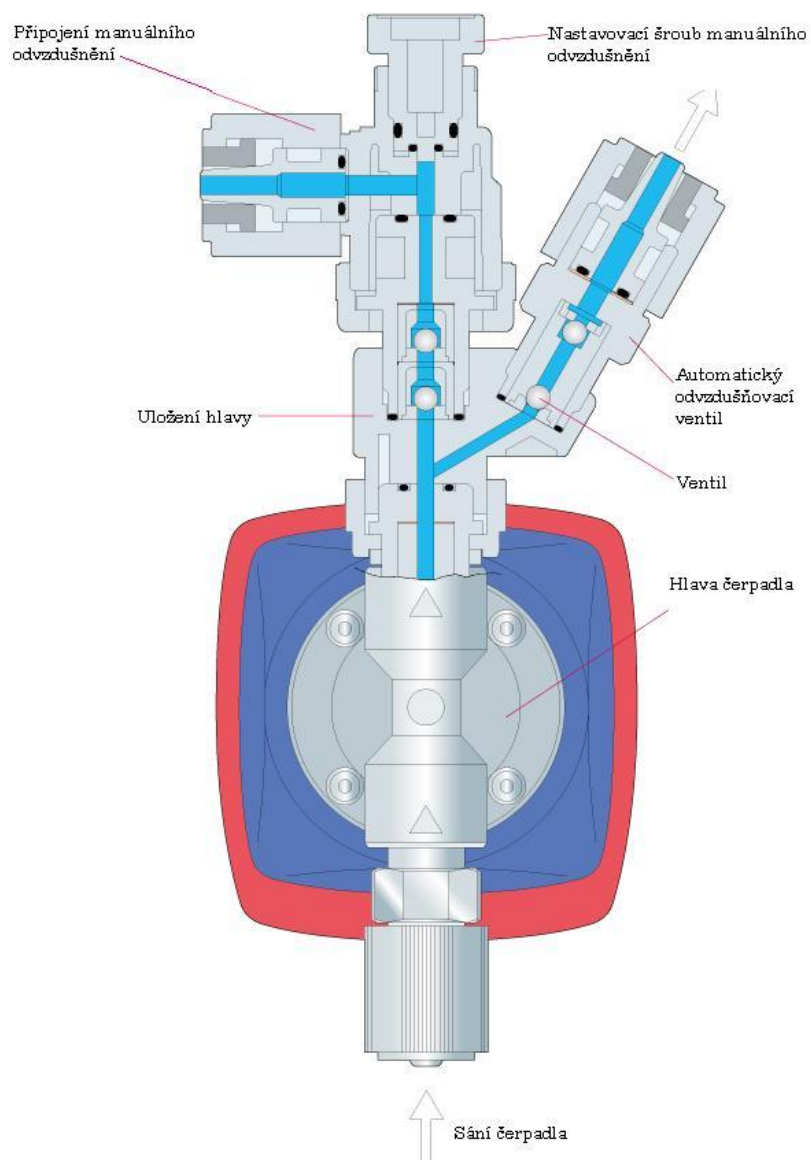


## Materiálové provedení



	Název dílu	VC	VH
1	Hlava čerpadla		PVC
2	Fitting		PVC
3	Tělo ventilu B		PVC
4	Matice		PVC
5	Membrána		PTFE-EPDM
6	Tělo ventilu A		PVC
7	Ventilová klec		PVC
8	Sedlo ventilu	FKM	EPDM
9	Koule	Keramika	Hastelloy C276
10	Těsnění ventilu		PTFE
11	O-kroužek	FKM	EPDM
12	Nastavovací šroub		PVC
13	Hadicová úchytka		PPS
14	Hadicová přípojka		PVC
15	Spojovací díl		PVC
16	Oddělovací jehla	Titan	Hastelloy C276
17	Ventilová klec A		PVC
18	Ventilová klec B		PVC
19	Vymezovací kroužek		PVC

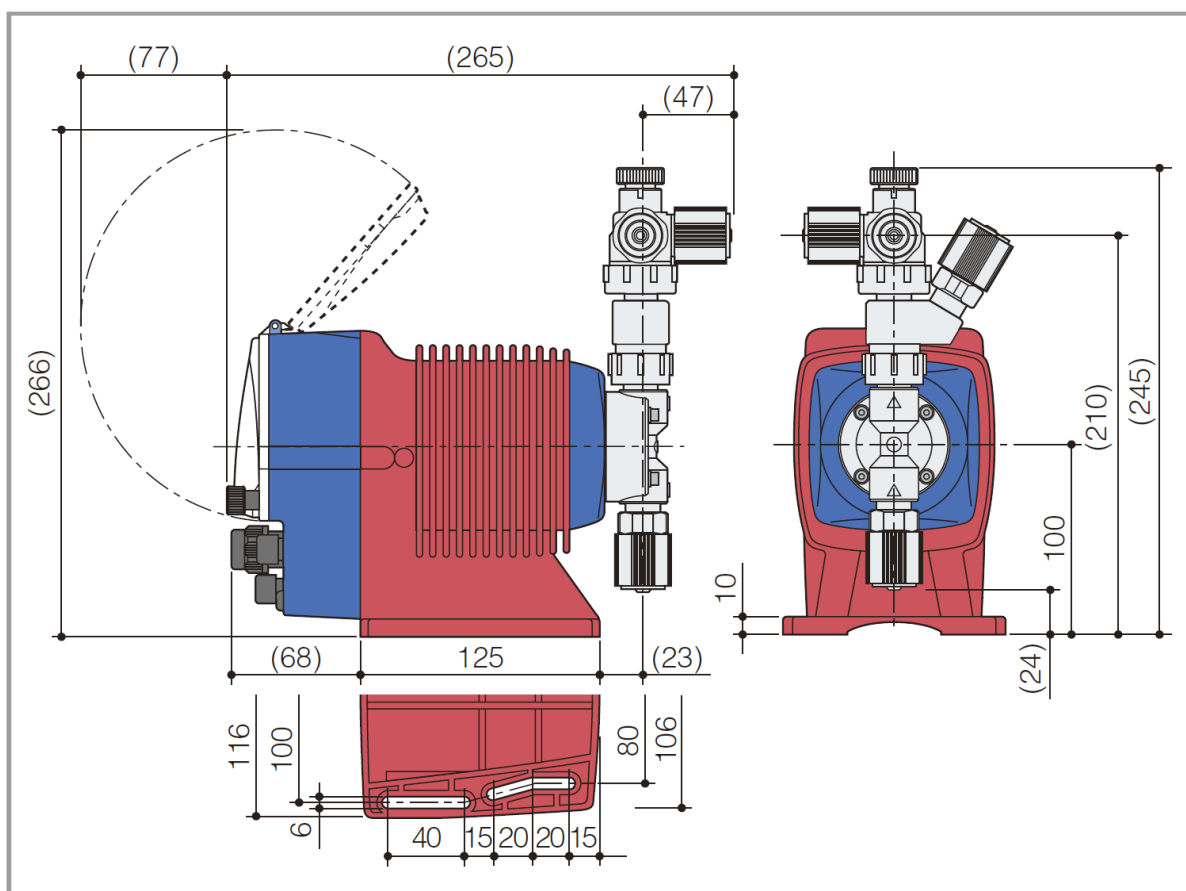
## Řez čerpadlem



## Specifikace čerpadla EWN-A

Model	Jednotky	EWN-B11	EWN-B16	EWN-C16	EWN-C21
Průtok	ml/min	30	55	65	110
Objem dávky	ml/zdvih	0,04 - 0,08	0,08 - 0,15	0,07 - 0,18	0,12 - 0,31
Jmenovitý tlak	bar	10	0,7	10	0,7
Rozsah nastavení zdvihu membrány	%	50 - 100		40 - 100	
Rfrekvence zdvihů	% (zd./min)	0,1 - 100 (1 - 360)			
Připojení (průměr hadičky)	mm	Ø4 x Ø6			
El. proud	A	0,8		1,2	
Průměrný příkon	W	20		24	
Napájení		100 - 240 VAC 50/60Hz			

Rozměry v mm



**Katko**  
distributor čerpadel IWAKI

**kancelář/office:**  
K Safině 145  
149 00 Praha 4  
Czech Republic  
tel: +420 296 826 055  
fax: +420 244 913 258  
[www.katko-cerpadla.cz](http://www.katko-cerpadla.cz)